

Žehlička na vlasy



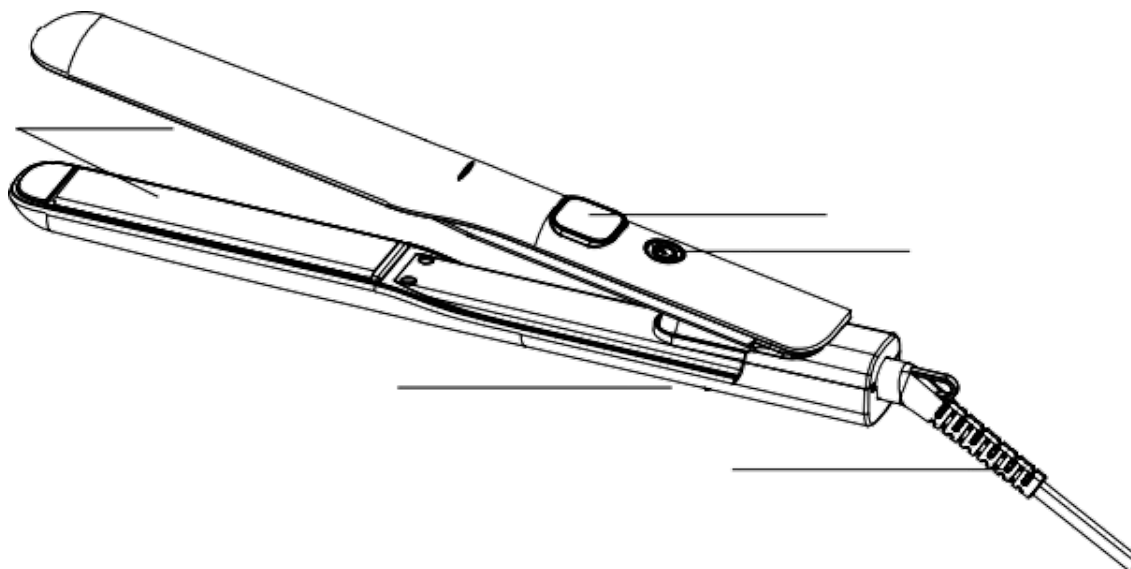
Technické údaje

Parametr	Hodnota
Výrobek	Žehlička na vlasy Sinkut
Příkon	52 W
Rozměry	355,3 × 31,6 × 36,6 mm
Napájení	110–240 V~ 50/60 Hz
Délka kabelu	1,8 m
Nastavení teploty	150 °C / 170 °C / 190 °C / 210 °C / 230 °C
Funkce	LED displej, automatické vypnutí po 30 minutách, zámek zavření plotýnek

Úvod

Děkujeme za zakoupení našeho kvalitního výrobku. Používejte jej opatrně a v souladu s níže uvedenými pokyny. Tento návod si přečtěte a uschovejte pro budoucí použití.

Popis částí výrobku



Číslo	Popis
1	Keramické plotýnky
2	LED displej
3	Tlačítko ON/OFF
4	Kabel 1,8 m
5	Tlačítko zámku pro zavření plotýnek

Před prvním použitím

1. Odstraňte veškerý obalový materiál. Ujistěte se, že v mezerách a otvorech nezůstaly žádné zbytky obalu.
2. Zapojte napájecí kabel do zásuvky 110–240 V~ 50/60 Hz.
3. Po použití nechte žehličku před uložením vychladnout.

Návod k použití

1. Pro zapnutí žehličky podržte tlačítko ON/OFF stisknuté po dobu 2 sekund.
2. LED displej se rozsvítí a ve výchozím nastavení zobrazí 230 °C. Pro změnu teploty krátce stiskněte tlačítko ON/OFF a zvolte jednu z hodnot 150 °C, 170 °C, 190 °C, 210 °C nebo 230 °C.
3. Pro vypnutí znovu podržte tlačítko ON/OFF stisknuté po dobu 2 sekund.
4. Žehlička je vybavena funkcí automatického vypnutí. Pokud se nepoužívá 30 minut, automaticky se vypne.
5. Pokud žehlička z jakéhokoli důvodu přestane fungovat, ihned ji vypněte a nechte 30 minut vychladnout.

Čištění

Před jakýmkoli čištěním odpojte spotřebič od elektrické sítě a nechte jej 30 minut vychladnout.

Vstupy vzduchu musí zůstat čisté. Pokud je nutné čištění, odpojte žehličku ze zásuvky a odstraňte prach. Přístroj čistěte vlhkým hadříkem s několika kapkami jemného čisticího prostředku a poté jej osušte.

Nepoužívejte rozpouštědla, přípravky s kyselým nebo zásaditým pH, například bělidla, ani abrazivní prostředky. Spotřebič neponořujte do vody ani jiné kapaliny a neumísťujte jej pod tekoucí vodu.

Varování při používání



Při dotyku s žehličkou buďte opatrní. Během provozu jsou některé části povrchu velmi horké. Zvýšenou pozornost věnujte zejména při úpravě vlasů v okolí uší, obličeje a krku. Nepoužívejte spotřebič při koupání nebo sprchování, s mokřýma rukama, v blízkosti vody nebo nádob s vodou. Nepoužívejte spotřebič naboso.

Bezpečnostní opatření

1. Tento spotřebič mohou používat děti starší 8 let a osoby se sníženými fyzickými, smyslovými nebo duševními schopnostmi nebo s nedostatkem zkušeností a znalostí pouze tehdy, pokud jsou pod dohledem nebo byly poučeny o bezpečném používání spotřebiče a rozumějí souvisejícím rizikům. Děti si se spotřebičem nesmějí hrát. Čištění a uživatelskou údržbu nesmějí provádět děti, pokud nejsou starší 8 let a nejsou pod dohledem.
2. Uchovávejte spotřebič i jeho kabel mimo dosah dětí mladších 8 let.
3. Žehlička na vlasy není určena k ovládání pomocí externího časovače ani samostatného systému dálkového ovládání.
4. Před čištěním odpojte spotřebič ze zásuvky a nechte jej vychladnout.
5. Pokud je napájecí kabel poškozen, musí jej vyměnit výrobce, jeho servisní zástupce nebo jiná kvalifikovaná osoba.
6. Používání příslušenství, které výrobce spotřebiče nedoporučil nebo neprodává, může způsobit zranění.
7. Vnější povrch se může během provozu spotřebiče zahřívat.
8. Udržujte spotřebič mimo povrchy, které nejsou odolné vůči teplotě.
9. Aby nedošlo k úrazu elektrickým proudem, neponořujte kabel, zástrčku ani žádnou neodnímatelnou část žehličky do vody ani jiné kapaliny.

10. Nepoužívejte žehličku s poškozeným kabelem nebo zástrčkou, po poruše spotřebiče ani v případě, že byl jakýmkoli způsobem poškozen.
11. Nepoužívejte spotřebič venku. Tento výrobek je určen pouze pro použití v domácnosti.
12. Nikdy nenechávejte kabel viset přes okraj stolu nebo pracovní desky, dotýkat se horkých povrchů ani se namočit. Neodpojujte spotřebič taháním za kabel.
13. Nepoužívejte žehličku k jinému účelu, než ke kterému je určena.
14. Nepoužívejte žehličku bez dozoru.
15. Před čištěním nebo opětovným použitím ji nechte 30 minut vychladnout.
16. K čištění nepoužívejte kovové drátěnky. Jejich části se mohou odlomit a při kontaktu s elektrickými částmi hrozí nebezpečí úrazu elektrickým proudem.

ZÁRUČNÍ LHŮTA

Na tento výrobek se vztahuje tříletá záruka od data prodeje, přičemž se vylučuje veškerá odpovědnost za vady nebo poškození způsobené nesprávným používáním. Aby byla tato záruka platná, je nutné předložit doklad o koupi nebo fakturu.

SPRÁVNÁ LIKVIDACE VÝROBKU



Toto označení znamená, že tento výrobek nemá být likvidován s běžným domovním odpadem v rámci EU. Aby se zabránilo možnému poškození životního prostředí nebo lidského zdraví v důsledku nekontrolované likvidace odpadu, je třeba ho recyklovat zodpovědně a podporovat udržitelné znovupoužití materiálních zdrojů. K vrácení použitého zařízení použijte systémy pro vrácení a sběr, např. viz seznam sběrných míst na www.asekol.cz nebo kontaktujte prodejce, u kterého byl výrobek zakoupen. Mohou tento výrobek přijmout k bezpečnému ekologickému recyklování.



Tento výrobek splňuje všechny základní požadavky směrnic EU, které se na něj vztahují.

Vyrobeno v Číně.

Kontaktní údaje výrobce pro spotřebitele:

Garsaco Import S.L. / info@garsaco.com

C/Corts Valencianes 10. 12549 Betxí (Castellón) ŠPANĚLSKO